



**BONNIN CONCEPTION**

# SEMI-RIGIDE SPA VITA

Véritable spa aux finitions haut de gamme, le Vita se distingue par un habillage aux finitions soignées et un design élégant.



- ⚙ Sa structure en mousse de 8 cm allie plusieurs avantages : Un montage rapide, une plus grande rigidité comparé à un spa gonflable ainsi qu'une meilleure isolation grâce à ses panneaux de mousse
- ⚙ Le confort est assuré par un tapis en mousse directement intégré au fond du liner pour une assise confortable, tandis que le contour du spa adopte un contour en skaï sombre du plus bel effet.
- ⚙ Utilisant un bloc moteur gérant à lui seul la filtration, le chauffage ainsi que la diffusion des bulles relaxantes, et se commande d'une simple pression
- ⚙ Garantie 2 ans & dispose de la certification CE

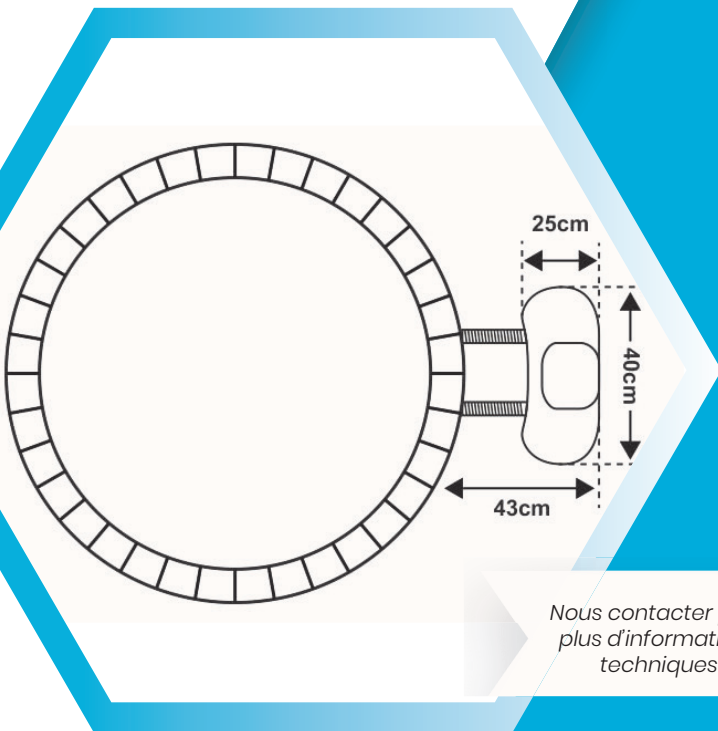




**BONNIN CONCEPTION**

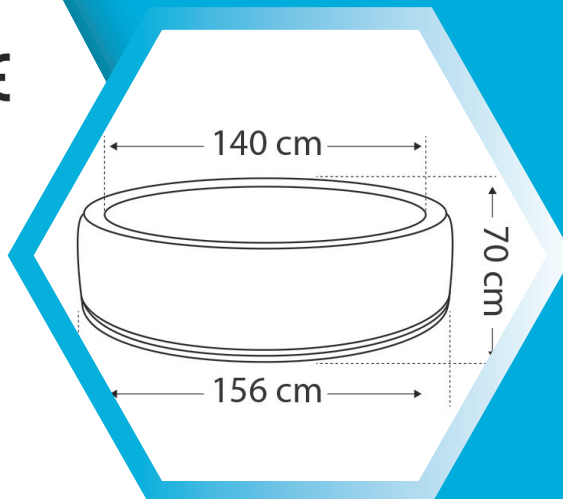
# SPA VITA

## CARACTÉRISTIQUES TECHNIQUES



*Nous contacter pour  
plus d'informations  
techniques*

CE



- Capacité : 4 personnes  
Dimensions intérieures : 140 cm de diamètre  
Dimensions extérieures : 156 cm de diamètre
- Hauteur : 70 cm / Poids à vide : 31 kg
- Volume eau : 800 L  
Buses d'air : 110 buses
- Liner int. : PVC Perle 0.6 mm  
Liner ext. : PVC tressé 0.8 mm
- Gain de température : 1.5 - 3 °C/heure  
Alimentation : 240 V, 50 Hz  
Chauffage : 1500 W
- Une cartouche antibactérienne incluse
- Pompe :
  - Pompe à air et à bulles : 500 W
  - Bruit pompe à air : 68 dB à 1 m
  - Pompe de filtration : 40 W
  - Bruit filtration : 55 dB à 1 m
  - Débit de filtration : 1200 L/h
- Réchauffeur :
  - Puissance : 2000 W / 1.5 °C - 2.5 °C/h
  - Température maximale : 42 °C
  - Double isolation du réchauffeur
- Garantie 2 ans / Certification CE



**BONNIN CONCEPTION**

33 Rue Édouard Branly  
85500 Les Herbiers  
02 52 65 10 10  
[www.bonnin-conception.com](http://www.bonnin-conception.com)

